

銀科工業的承諾

產品售後服務



所有經銀科公司售出的產品均享有一年產品質量保證，以及14天內退換保證。（以出貨日期為準）

在正常使用和正確安裝情況下，如遇任何損壞，我們定會為您提供免費換貨。

香港總公司:
銀科工業(香港)有限公司
 香港荃灣沙咀道66A號豪力中心1601室
 電話: (852) 2499 9168
 傳真: (852) 2417 9183 8343 6887
 電郵: sales@silvertech.com.hk
 網址: www.silvertech.com.hk

東莞分公司:
東莞動力銀科工業配件有限公司
 東莞市塘廈鎮橋龍大道23號銀科大樓
 電話: (86-769) 8798 1699 8798 2699
 8625 2718 (10線)
 傳真: (86-769) 8798 1313 8625 2719
 電郵: dgoffice@silvertech.com.hk

青島辦事處:
 青島市市南區寧夏路268號商務樓B413室
 電話: (86-532) 8575 5305
 傳真: (86-532) 8571 5015
 電郵: qdoffice@silvertech.com.hk

深圳工廠:
 銀錕德傳動件製造(深圳)有限公司

成都工廠:
 成都銀科同步帶輪製造有限公司

常州工廠:
 常州銀科傳動件有限公司

Hong Kong Headquarters: (For Export Sales)
Silvertech Industrial (H.K.) Ltd.
 Rm.1601, Ho Lik Centre, 66A Sha Tsui Road, Tsuen Wan, Hong Kong.
 Tel: (852) 2499 9168
 Fax: (852) 2417 9183 8343 6887
 Email: sales@silvertech.com.hk
 Web Site: www.silvertech.com.hk

China Guangdong Branch Office: (For Domestic Sales)
Silvertech Industrial (Dong Guan) Ltd.
 Silvertech Building, 23 Qiao Long Road, Tangxia, Dongguan, Guangdong, China.
 Tel: (86-769) 8798 1699 8798 2699
 8625 2718 (10Lines)
 Fax: (86-769) 8798 1313 8625 2719
 Email: dgoffice@silvertech.com.hk

China Qingdao Sales Office: (For Domestic Sales)
 Rm.B413, No. 268, Ningxia Road, Qingdao, Shandong, China
 Tel: (86-532) 8575 5305
 Fax: (86-532) 8571 5015
 Email: qdoffice@silvertech.com.hk

China Shen Zhen Factory:
Madler-Silvertech Power Transmission Components (Shen Zhen) Ltd.

China Cheng Du Factory:
Cheng Du Silvertech Timing Pulleys Manufacturing Ltd.

China Chang Zhou Factory:
Chang Zhou Silvertech Power Transmission Products Ltd.

服務投訴電話: 0769-8306 3175

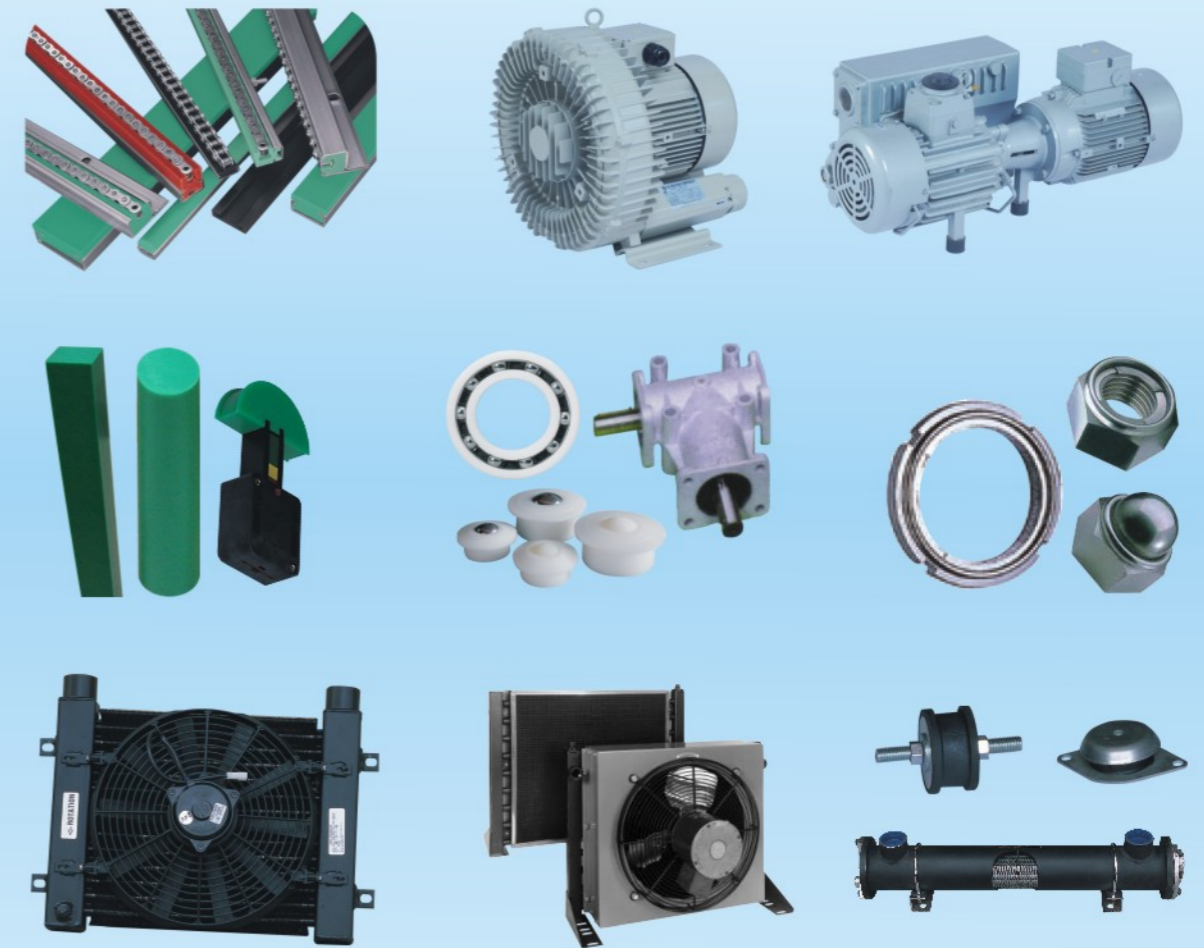
SILVERTECH 銀科工業

www.silvertech.com.hk

大中華總代理

STI

SILVERTECH 銀科工業



大中華總代理 Importer & Sole Distributor
 www.silvertech.com.hk

這銀科工業 做最好機械
 Your first choice for industrial products





目錄 Directory

公司簡介

東莞動力銀科工業配件有限公司，總部位于香港，合資工廠分別設于深圳、成都和常州，是一家集專業生產、銷售及進出口于一體的綜合性企業，專注提供世界各國和自產的優質工業傳動零部件。

組織和業務範圍：

位于內地的合資工廠：負責專業制造各類機械傳動配件，包括各類聯軸器、鏈輪、齒輪、同步帶輪、鏈條、脹套、卡圈等。

位于香港的總部：除負責出口以上自產產品到世界各地以外，同時還進口一級總代理銷售來自瑞士、德國、意大利、東歐、日本、美國和臺灣等優質品牌的各類傳動配件。

位于東莞的分公司和青島的辦事處：專業負責內銷以上自產產品和來自進口的產品。

- 1992年 —— 於香港成立
- 1993年 —— 加入香港塑膠機械協會
- 1998年 —— 於東莞成立分公司
- 2001年 —— 於江蘇常州成立合資工廠
- 2002年 —— 通過ISO9001質量管理體系認證
- 2004年 —— 於四川成都成立合資工廠
- 2004年 —— 公司產品註冊自有商標 **STI**
- 2004年 —— 獲得東莞市機械行業協會“會員單位”及深圳機械行業協會“會員企業”稱號
- 2007年 —— 與德國合資於深圳成立“銀錕德傳動件制造有限公司”

公司秉承“准時、準確、高質量為客戶服務”即二准一高的質量方針，將不斷總結和提高對客戶服務的質量。



德國“梅富”牌高精度耐磨鏈條導軌.....	001-098
臺灣“賀欣”牌高壓吸送風機/真空泵.....	099-112
意大利“坡技”牌傘齒輪箱.....	113-146
德國“SMG”耐酸碱塑料軸承.....	147-157
日本“Fuji富士”防鬆鎖母.....	158-176
美國“熱傳導”油冷却器.....	177-197
臺灣“YS和STI”系列電馬達避震腳.....	198
東歐A/B系列電馬達避震腳.....	199
德國“雅高”牌神奇包裝機.....	200-201

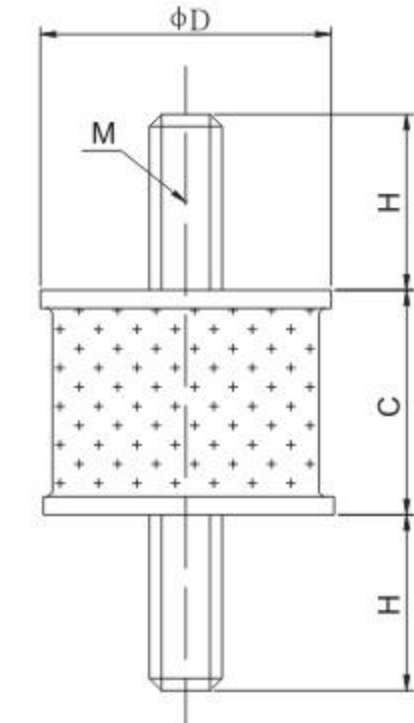
大中華總代理

臺灣YS 和 [®]STI 系列電馬達避震腳

臺灣電馬達避震器，結構簡單，目前已大量使用于各類型機械設備上，能有效解決噪音及震動問題，送風機、馬達、壓縮機、引擎、齒輪箱和電控制箱等均可使用。

● 橡膠材質均以丁基橡膠為主，如果顧客需要耐油膠時，請務必事先說明

● 降低噪音2~3分貝，減低震幅70%



規格表

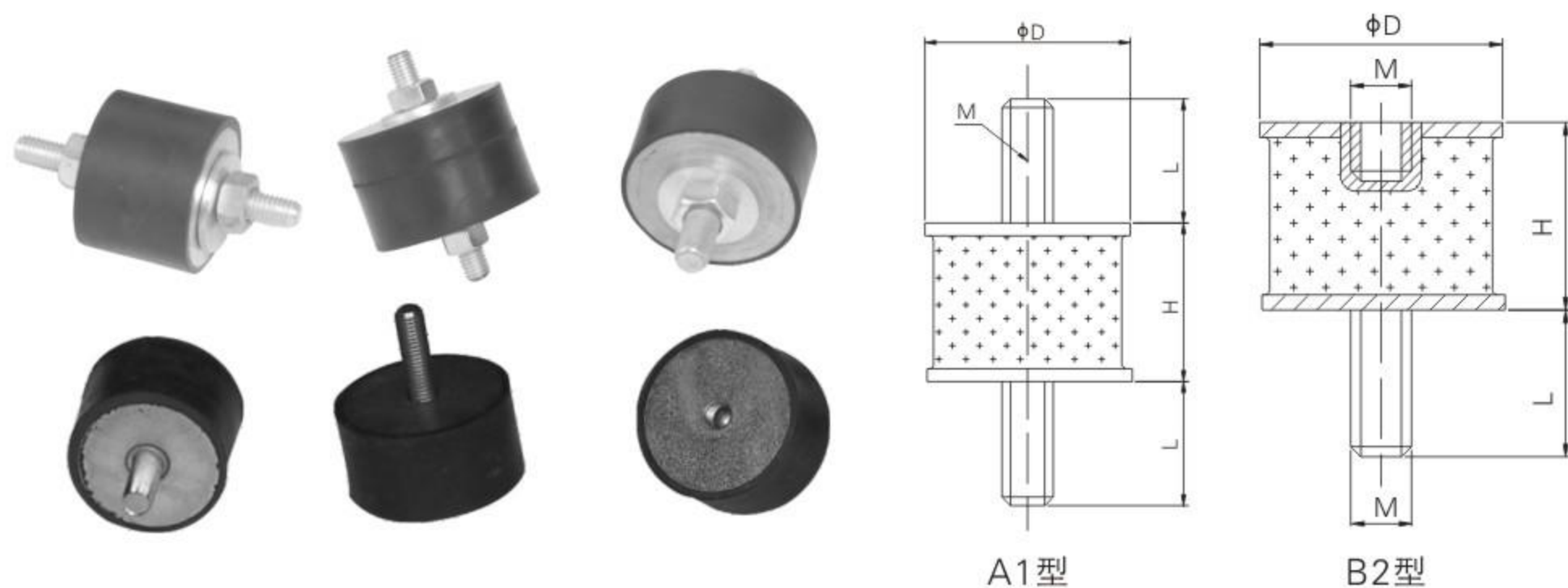
單位:mm

規 格 MODEL	D	C	H	M	荷 重 Static Load (kgs)
YS-12I (M4)	16	15	12, 16	M4	6~13
YS-12I (M5)	16	15	12, 16	M5	6~13
YS-12I (M6)	16	15	12, 16	M6	6~13
YS-20I	20	15	16	M6	10~12
YS-25I (S)	25	18	16, 18	M6	13~25
YS-25I (L)	25	34	18	M6	10~20
YS-45I (S)	32	30	22	M8	20~50
YS-45I (L)	32	37	15, 22	M10	20~50
YS-70I (S)	40	25	32	M10	40~75
YS-70I (L)	40	37	32	M10	40~75
YS-115I	54	30	32	M10	50~130
YS-325I	72	45	32	M12	130~330
YS-595I	112	60	36	M14	330~660
YS-995I	158	75	60	M16	600~1200

東歐A/B - 系列電馬達避震腳

東歐電馬達避震器，結構簡單，目前已大量使用于各類型機械設備上，能有效解決噪音及震動問題，送風機、馬達、壓縮機、引擎、齒輪箱和電控制箱等均可使用。

- 橡膠材質均以丁基橡膠為主，如果顧客需要耐油膠時，請務必事先說明
- 降低噪音2~3分貝，減低震幅70%



單位: mm

貨碼	外型尺寸				荷重(4個合共)KG
	ϕD	H	M	L	
2	15	10	M4	10	10~20
3	15	15	M4	10	20~40
7	20	15	M6	15	40~80
12	25	20	M6	18	50~100
14	25	30	M6	18	50~100
18	30	30	M8	20	80~200
19	30	40	M8	20	80~200
21	40	30	M8	20	160~300
22	40	40	M8	20	160~300
29	50	40	M10	28	200~520
31	50	50	M10	28	200~520
32	60	30	M12	32	200~520
35	70	40	M12	37	520~1300
38	75	50	M12	37	520~1300
44	100	60	M16	42	1300~2400
49	150	75	M20	42	2400~4800
50	200	100	M20	42	4800~8000