

銀科工業的承諾

產品售後服務



所有經銀科工業售出的產品均享有一年產品質量保證，以及14天內退換保證（以出貨日期為準）

如在正常使用和正確安裝的情況下出現損壞，我們定會為您提供免費換貨

香港總公司:

銀科工業(香港)有限公司
香港荃灣沙咀道66A號豪力中心2108室
電話: (852) 2499 9168
傳真: (852) 2417 9183 8343 6887
電郵: sales@silvertech.com.hk
網址: www.silvertech.com.hk

東莞分公司:

東莞動力銀科工業配件有限公司
東莞市塘廈鎮橋樑大道23號銀科大樓
電話: (86-769) 8798 1699 8798 2699
8625 2718 (10綫)
傳真: (86-769) 8798 1313 8625 2719
電郵: dgoffice@silvertech.com.hk

青島辦事處:

青島市市南區寧夏路268號商務樓B413室
電話: (86-532) 8575 5305
傳真: (86-532) 8571 5015
電郵: qdoffice@silvertech.com.hk

深圳工廠:

銀錕德傳動件制造(深圳)有限公司

成都工廠:

成都銀科同步帶輪制造有限公司

常州工廠:

常州銀科傳動件有限公司

Hong Kong Headquarters: (For Import & Export Sales)

Silvertech Industrial (H.K.) Ltd.
Rm.2108, Ho Lik Centre, 66A Sha Tsui Road, Tsuen Wan, Hong Kong.
Tel: (852) 2499 9168
Fax: (852) 2417 9183 8343 6887
Email: sales@silvertech.com.hk
Web Site: www.silvertech.com.hk

China Guangdong Branch Office: (For Domestic Sales)

Silvertech Industrial (Dong Guan) Ltd.
Silvertech Building, 23 Qiao Long Road, Tangxia, Dongguan, Guangdong, China.
Tel: (86-769) 8798 1699 8798 2699
8625 2718 (10Lines)
Fax: (86-769) 8798 1313 8625 2719
Email: dgoffice@silvertech.com.hk

China Qingdao Sales Office: (For Domestic Sales)

Rm.B413, No. 268, Ningxia Road, Qingdao, Shandong, China
Tel: (86-532) 8575 5305
Fax: (86-532) 8571 5015
Email: qdoffice@silvertech.com.hk

China Shen Zhen Factory:

Madler-Silvertech Power Transmission Components (Shen Zhen) Ltd.

China Cheng Du Factory:

Cheng Du Silvertech Timing Pulleys Manufacturing Ltd.

China Chang Zhou Factory:

Chang Zhou Silvertech Power Transmission Products Ltd.

服務投訴電話: (852) 2499 9168、(86) 138 2697 1737

SILVERTECH

www.silvertech.com.hk

專業製造

SILVERTECH 銀科工業



STI 高品質傳動件 High Quality Power Transmission Products

www.silvertech.com.hk

選銀科工業 • 做最好機械
Your 1st choice for Industrial Products



STI

公司簡介

銀科工業(香港)有限公司 – 成立於1992年，總部位於香港，分公司和工廠設於中國內地。公司的主要業務及經營範圍：生產 **STI** 品牌屬下的高質量工業傳動零部件，出口外銷至歐美及其它世界各國，同時也內銷至大中華地區。此外，我們還進口德國、瑞士、意大利、美國、日本和台灣等國家和地區的高科技工業產品，並且是這些世界級著名品牌的大中華區域總代理。

累積近乎二十年服務海外和大中華客戶的經驗，我們不斷的總結、不斷發展、不斷進步，因此而奠下了堅實的基礎，在海內外業界均享有優良的聲譽和知名度。銀科工業無論由：原材料採購 – 生產管理 – 質量控制 – 倉存量控制 – 銷售方式 – 技術支援 – 包裝付運 – 跟蹤到貨 – 售後服務等等，每一環節都務求做到盡善盡美，因為我們切身體會只有得到客戶的信賴才是公司發展的最大希望！

在系統化的在職培訓再加上員工對公司的歸屬感，大家分別工作於香港、東莞、深圳、青島、成都和常州，今天的銀科工業已擁有一支非常專業且盡責的團隊，為國內外工業界提供優質產品，為貼近客戶而盡我們所能！

“選銀科工業 做最好機械” 這不僅是我們的承諾，更是對客戶的責任。

About us

Silvertech Industrial (HK) Ltd was established in 1992, with its headquarter in Hong Kong, and branches as well as factories in mainland China. Our business focuses on the production of high quality power transmission parts under the brand **STI**.

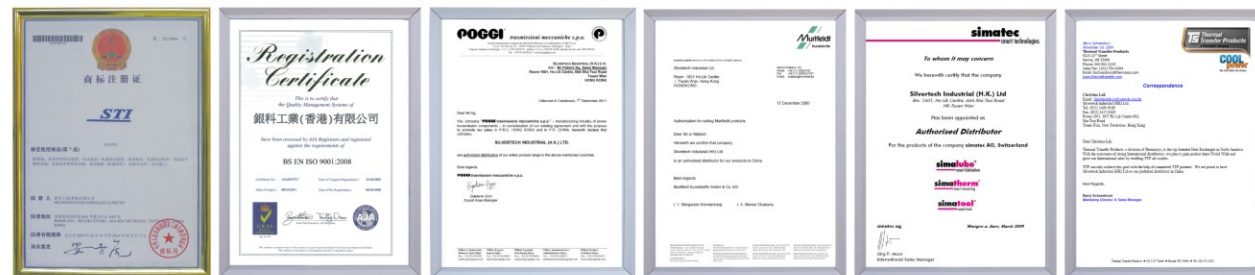
Our products are very popular in the global markets, such as Europe, North American, and Greater China Area. In addition, we are the exclusive dealer in the Greater China Area for a few world-renowned high tech industrial products from Germany, Switzerland, Italy, USA, Japan and Taiwan.

We are growing stronger with almost twenty years experience of serving clients in overseas and Greater China Area. Silvertech Industrial has well developed world reputation and brand loyalty. We arm to provide perfection in our value net, such as procurement of material, production management, quality control, stock and storage, marketing, technical support, logistics, and after sale service. It is our ultimate goal to maintain the trust from our clients and continue with sustainable growth.

Our company engages in systemic on the job training and invests in corporate human resource. We have developed an extremely competent and dedicated team working in Hong Kong, Dongguan, Shenzhen, Qingdao, Chengdu, and Changzhou. We are known as the company providing the best products and service for our customers.

Our promise: **Silvertech – Your 1st choice for Industrial Products**
We take this promise as our responsibility.

公司秉承“准時、準確、高質量為客戶服務”即二准一高的質量方針，將不斷總結和提高對客戶服務的質量。



目錄 Directory

聯軸器系列	COUPLING	001-010
鏈條系列	ROLLER CHAIN	011-027
鏈輪系列	SPROCKET	028-047
同步帶輪系列	TIMING BELT PULLEY	048-092
正齒輪系列	SPUR GEAR	093-104
軸套卡圈系列	SHAFT COLLAR	105-107
錐套系列	TAPER BUSH	108-110
脹緊連接套系列	LOCKING ASSEMBLY	111-165

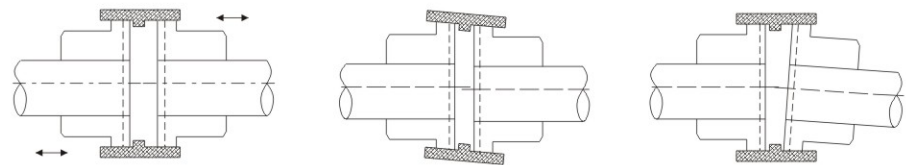
STI B系列尼龍彈性聯軸器



B系列 單弧形齒、C45鋼制件

- 產品結構:** 由兩個C45鋼的圓弧齒輪加一個尼龍膠圈組合為一體, 使其連接部位達到“軟接”的效果
- 適配電機功率:** 150HP/110KW以內
- 適配軸徑:** 12mm~65mm
- 溫度範圍:** -20°C~+120°C
- 產品特點:**
- 最大傳遞扭矩達820Nm (所有規格附有扭力測試證書)
 - 可抑制噪音1~2分貝
 - 無油污、易安裝,方便維修以及維修成本低
 - 有效隔絕熱源及電源 (防靜電)
 - 超載保護,有效保護電機和油泵

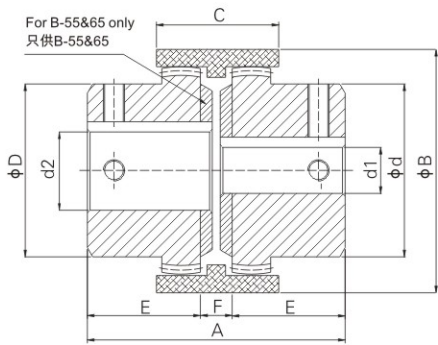
STI 尼龍彈性聯軸器的圓弧齒結構能有效地避免角向和徑向偏差造成局部應力集中的現象, 因而 STI 聯軸器幾乎不會產生磨損。



可允許: 軸向位移 ± 4mm 可允許: 徑向位移 ± 0.4 mm 可允許: 角向位移 ± 1°/齒件

規格尺寸 Dimension

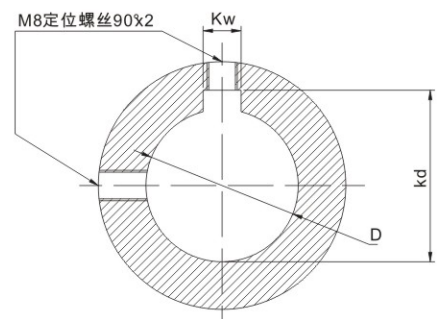
單位:(mm)



型號 B系列	總長 A	膠圈		鐵芯		間距 F	孔徑		最高 轉速	扭矩		重量	
		直徑 ΦB	長度 C	直徑 ΦD	長度 E		最小 d1	最大 d2		額定	最大	鐵芯 kg	膠圈 kg
B-38	78	83	48	58	35	8	12	38	6500	95	170	0.65	0.105
B-42	84	92	50	68	38	8	12	42	6200	115	220	0.93	0.13
B-48	96	98	50	68	45	6	12	48	5500	160	300	1.11	0.16
B-55	120	125	65	83	60	10	25	55	4600	300	600	1.86	0.36
B-65	144	140	72	96	70	13	30	65	4000	400	800	3.17	0.57

庫存成型孔尺寸 Finished Bore Hubs

單位:(mm)



B-38 Bored Hubs			
D	Kd	Kw	WT.重量kg
19.05	21.54	4.79	0.60
22.22	24.80	4.79	0.57
22.23	25.30	6.38	0.57
25.00	28.30	8.00	0.54
25.40	28.45	6.38	0.54
38.00	41.30	10.00	0.40

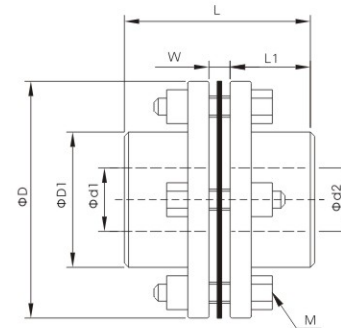
B-42 Bored Hubs			
D	Kd	Kw	WT.重量kg
19.05	21.30	4.79	0.86
22.22	24.80	4.79	0.83
22.23	25.30	6.38	0.83
25.00	28.30	8.00	0.81
25.38	28.70	8.00	0.79
25.40	28.45	6.38	0.80
31.75	35.50	8.00	0.75
32.00	35.30	10.00	0.72
42.00	45.30	12.00	0.61

B-48 Bored Hubs			
D	Kd	Kw	WT.重量kg
22.22	24.80	4.79	1.00
25.40	28.45	6.38	0.94
31.75	35.50	8.00	0.86
32.00	35.30	10.00	0.83
38.00	41.30	10.00	0.76
40.00	43.30	12.00	0.73
42.00	45.30	12.00	0.71
48.00	52.10	14.00	0.59

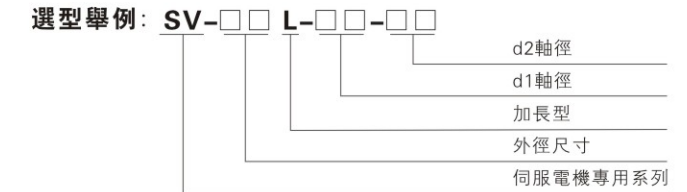
B-55 Bored Hubs			
D	Kd	Kw	WT.重量kg
31.75	35.50	8.00	1.83
32.00	35.30	10.00	1.81
38.00	41.30	10.00	1.71
38.10	42.50	9.52	1.70
40.00	43.30	12.00	1.68
42.00	45.30	12.00	1.66
44.45	49.30	11.14	1.63
45.00	48.50	14.00	1.60
48.00	52.10	14.00	1.45
55.00	59.30	16.00	1.23

B-65 Bored Hubs			
D	Kd	Kw	WT.重量kg
31.75	35.40	7.94	3.12
38.00	41.30	10.00	2.97
38.10	42.50	9.53	2.96
40.00	43.30	12.00	2.91
44.45	49.30	11.14	2.77
45.00	48.50	14.00	2.75
50.80	57.15	12.70	2.54
60.00	64.40	18.00	2.16
65.00	69.50	18.00	1.94

STI SV系列彈性膜片聯軸器 伺服電機專用



- 產品特點:**
- 正反轉零間隙, 拆裝方便
 - 高靈敏度, 傳遞力矩大
 - 無需潤滑、無噪音、無扭矩損失
 - 不銹鋼膜片補償徑向、角向和軸向偏差
 - 高傳動精度和可靠性, 使用壽命長
 - 常用于伺服電機、步進電機的聯接
 - 材料: 軸套為C45鋼和不銹鋼彈性膜片



加長型
例: SV-104L-4238
SV: 伺服電機專用系列
104: 外徑尺寸為104mm
L: 加長型
42: d1軸徑為42mm
38: d2軸徑為38mm

標準型
例: SV-104-4238
SV: 伺服電機專用系列
104: 外徑尺寸為104mm
42: d1軸徑為42mm
38: d2軸徑為38mm

STI 規格尺寸 Dimension

單位:(mm)

型號	軸徑 Φd1 Φd2	ΦD	ΦD1	L	L1	W	M
SV-56-□□-□□	8 10 11 12 14 16 18 19 20	56	32	45	20	5	M5
SV-68-□□-□□	11 14 16 18 19 20 22 24 25	68	40	56	25	6	M6
SV-82-□□-□□	14 16 18 19 20 24 25 28 30 35	82	54	66	30	6	M6
SV-94-□□-□□	14 16 18 19 20 24 25 28 30 35 38	94	58	68	30	8	M8
SV-104 / 104L-□□-□□	19 22 24 25 30 35 38 40 42	104	68	80 / 120	35 / 55	10	M8
SV-126 / 126L-□□-□□	22 24 30 35 38 40 42 45 50	126	78	91 / 141	40 / 65	11	M10
SV-144 / 144L-□□-□□	30 34 37 40 45 50 55 60	144	88	102 / 142	45 / 65	12	M12

STI 技術參數 Technical data

單位:(mm)

型號	額定 扭矩 (N.m)	最大 扭矩 (N.m)	最高 轉速 (rpm)	慣性力矩 (Kg. m ²)	靜態扭 矩剛性 (N.m/rad)	徑向 偏差 (mm)	角向 偏差 (°)	軸向 偏差	重量 (kg)
SV-56-□□-□□	25	50	20000	0.1 × 10 ⁻³	15 × 10 ³	0.02	1	± 0.5	0.3
SV-68-□□-□□	55	110	15000	0.28 × 10 ⁻³	28 × 10 ³	0.02	1	± 0.8	0.5
SV-82-□□-□□	80	160	14000	0.85 × 10 ⁻³	81 × 10 ³	0.02	1	± 1.0	1.0
SV-94-□□-□□	170	340	11000	1.5 × 10 ⁻³	165 × 10 ³	0.02	1	± 1.0	1.4
SV-104 / 104L-□□-□□	240	480	9800	2.4 × 10 ⁻³	240 × 10 ³	0.02	1	± 1.0	2.1
SV-126 / 126L-□□-□□	420	840	8000	6.3 × 10 ⁻³	410 × 10 ³	0.02	1	± 1.0	3.4
SV-144 / 144L-□□-□□	700	1400	6800	9.2 × 10 ⁻³	760 × 10 ³	0.02	1	± 1.0	4.9

說明: 慣性力矩和重量按最大孔徑計算